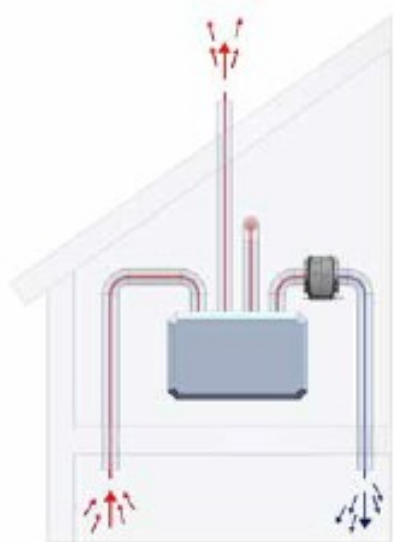




## Humidificateur

- Spécialement conçu pour les ventilations double flux.
- Filtre Légiosafe intégré.
- Installation simple et rapide.
- La solution efficace et écoénergétique.



L'humidificateur homEvap Humi est économe en énergie et sûr.

Son fonctionnement est basé sur le processus naturel d'évaporation de l'eau. L'humidificateur est équipé d'un filtre à eau Légiosafe garantissant un fonctionnement sain.

Le chauffe air intégré permet d'augmenter la capacité d'évaporation lorsque nécessaire.

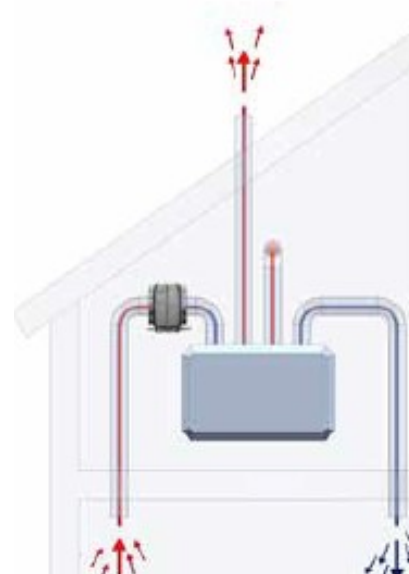
homEvap Humi se connecte directement à une ventilation double flux.

Dimensions	258x344x340mm	Capacité d'humidification	0-4l/h
Øévacuation	PVC Ø15mm	Pression d'eau	1.5bar min.
Connexion conduit	R150 - R200mm	Consommation d'eau	5l/h max.
Alimentation élect.	230V/1ph	Volume d'air	600 m3/h max.
Puissance élect.	800W max		



## Rafrâchisseur

- La solution de rafraîchissement la plus écoénergétique.
- Spécialement conçu pour les ventilations double flux.
- Pour des nuits agréables et calmes.



Le rafraîchisseur d'air HomEvap Cooler refroidit l'air de retour de votre maison à la sortie de l'échangeur de chaleur de votre système de ventilation double flux.

L'air aspiré se rafraîchit grâce au processus naturel d'évaporation de l'eau. L'HomEvap Cooler est silencieux est entièrement automatique, il se connecte facilement à votre ventilation existante.

Dimensions	258x344x340mm	Capacité de rafraîchissement	2275W
Øévacuation	PVC Ø15mm	Pression d'eau	1.5bar min.
Connexion conduit	R150 - R200mm	Consommation d'eau	5l/h max.
Alimentation élect.	230V/1ph	Volume d'air	600 m3/h max.
Puissance élect.	20W max		

## Direct

- Pour les maisons sans conduits d'air
- Ventilateur silencieux et a vitesse proportionnelle
- Filtre Légiosafe intégré.
- Installation simple et rapide.

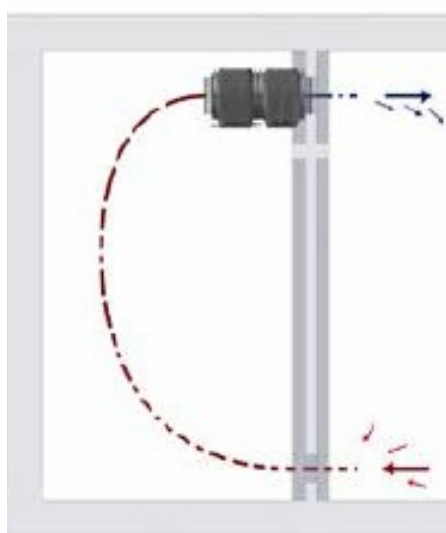


Vous n'avez pas de ventilation double flux: le homEvap Direct a été conçu pour vous.

homEvap Direct est silencieux et économe en énergie. Il est équipé d'un ventilateur qui permet la diffusion de l'air humide et refroidi dans votre maison.

Il s'installe facilement dans un placard ou au grenier ou dans un meuble de cuisine.

Le Direct a 2 fonctions:  
Humidificateur d'air en hiver  
Rafrâchisseur d'air en été



Dimensions	258x344x340mm x2	Capacité d'humidification/et rafraîchissement	0-4l/h 2275W
Øévacuation	PVC Ø15mm	Pression d'eau	1.5bar min.
Connexion conduit	R150 - R200mm	Consommation d'eau	5l/h max.
Alimentation élect.	230V/1ph	Volume d'air	600 m3/h max.
Puissance élect.	880W max		

## Combi confort

- Spécialement conçu pour les ventilations double flux.
- Capacité de rafraîchissement augmentée grâce au rafraîchissement direct et indirect.
- Filtre Légiosafe intégré.

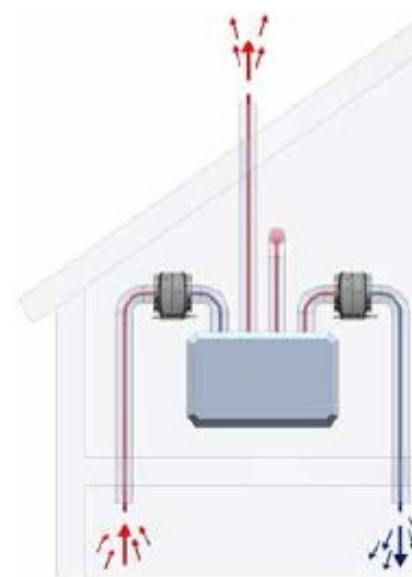


homEvap Combi Confort contient à la fois l'humidificateur et le rafraîchisseur d'air.

Le Combi Confort est équipé d'un régulateur qui gère automatiquement la demande en humidification et rafraîchissement.

Il offre une capacité de rafraîchissement supplémentaire les jours de grande chaleur en activant l'humidificateur comme refroidisseur.

Comme les autres modèles homEvap il est équipé du filtre Légiosafe et s'installe sur l'entrée et la sortie de votre ventilation double flux



Dimensions	258x344x340mm x2	Capacité d'humidification/et rafraîchissement	0-4l/h 2275W
Øévacuation	PVC Ø15mm	Pression d'eau	1.5bar min.
Connexion conduit	R150 - R200mm	Consommation d'eau	5l/h max.
Alimentation élect.	230V/1ph	Volume d'air	600 m3/h max.
Puissance élect.	830W max		